

E-FORCE WL

comandi remoti ausiliari

auxiliary remote commands

**CODICE
CODE**

301-121-00032

E-FORCE
WIRELESS



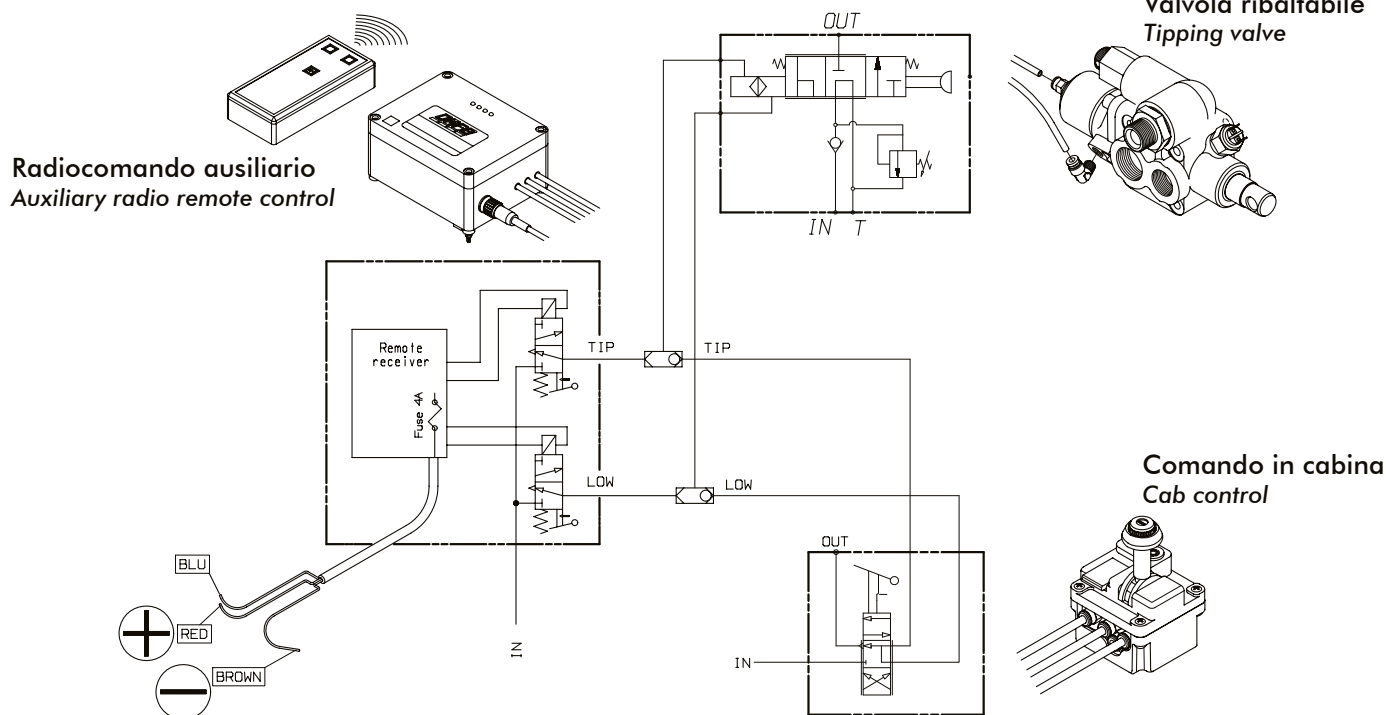
Dispositivo ausiliario per comando pneumatico di un deviatore oleodinamico salita/discesa (NO PROPORZIONALE e NO LENTA).

Il prodotto è stato pensato per essere posto in parallelo ad un comando pneumatico, per consentire ad un operatore di comandare un deviatore pneumatico mediante radiocomando.

Auxiliary device developed for up/down pneumatic control of an hydraulic tipping valve (NO PROPORTIONAL and NO SLOW lowering).

The product has been designed to be installed in parallel to a pneumatic control and allows an operator to control a pneumatic tipping valve by means of a radio remote control.

Schema elettropneumatico / Electro pneumatic diagram:



Data: Martedì 5 marzo 2019

Codice foglio: 997-301-12132 Rev: //

Apparato ricevitore / Receiver device

- Tensione di alimentazione / Voltage supply min 9V - max 28V
- Massimo consumo di corrente / Maximum current consumption 370 mA a 10V - 563 mA a 28V
- Massima corrente commutabile / Max switching current 8A
- Frequenza di lavoro / Operating frequency 2.4 GHz
- Sensibilità RF / RF sensitivity - 93 dBm
- Banda / Band 2400 ÷ 2483 MHz
- Emissione RF all'antenna / Antenna RF emissions - 65 dBm
- Input gestiti / Managed Inputs 3 contatti elettrici NA / 3 electric contacts N.O. (2 interdipendenti) / (2 interdependent)
- Output controllati / Managed Outputs 2 uscite pneumatiche / 2 pneumatic outputs
- Pressione di lavoro / Working pressure MAX 12 bar aria trattata ingresso
MAX 12 bar air input
MAX 7 bar aria trattata uscita
MAX 7 bar air output
- Range di temperatura / Temperature range -30 +50 (°C)
- Protezione IP / IP protection (EN 60529) IP65
- Temperatura di funzionamento / Operating temperature -30 / +80 °C

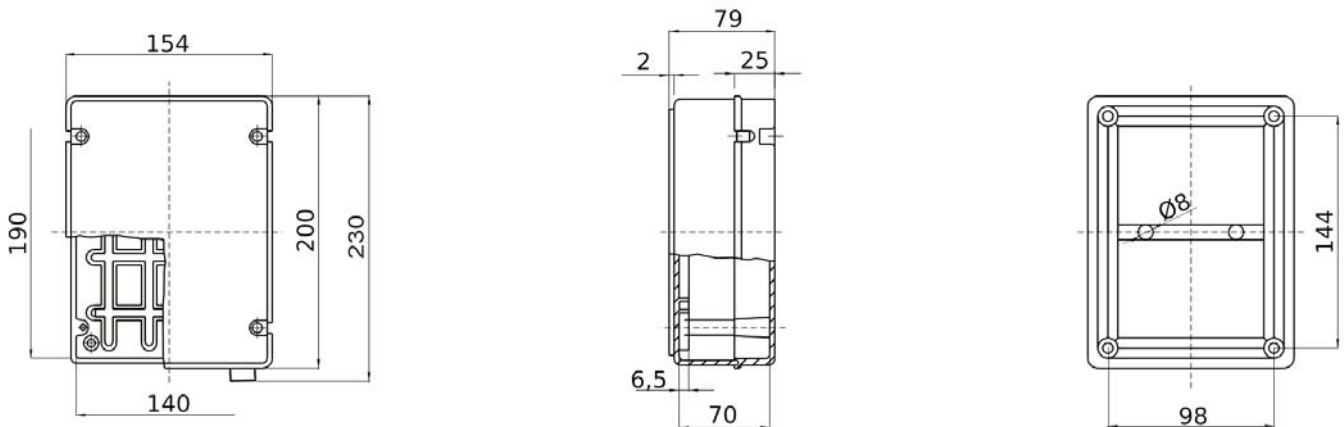
Apparato trasmettitore WL / WL transmitter device

- Modulazione / Modulation GFSK
- Frequenza di funzionamento / Operating frequency 2.4 GHz
- Potenza / Power RF E.R.P. 1 ÷ 3 mW
- Batteria / Batteries 2 x 1.5V AAA LR03
- Sensibilità in ricezione / Receiver sensitivity 93 dBm
- Corrente consumata / Current consumption 21 mA
- Grado protezione IP / IP protection IP 54



Data: Martedì 5 marzo 2019

Dimensioni esterne / External dimensions:



Codice foglio: 997-301-12132 Rev: //